
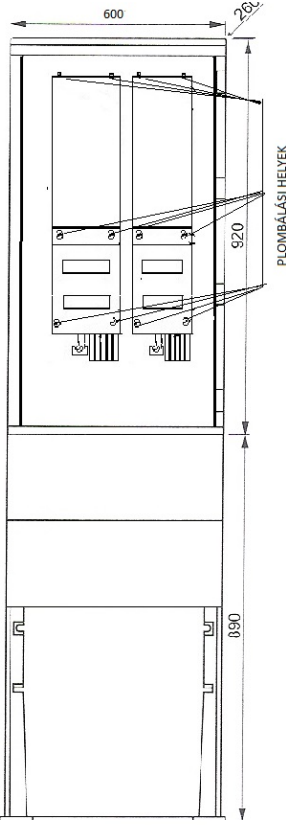



Típusazonosító:	KÖZV-(IB-175)-2D(1-3)F-SZ-F/F-0
Gyártói azonosító:	M 175 IB

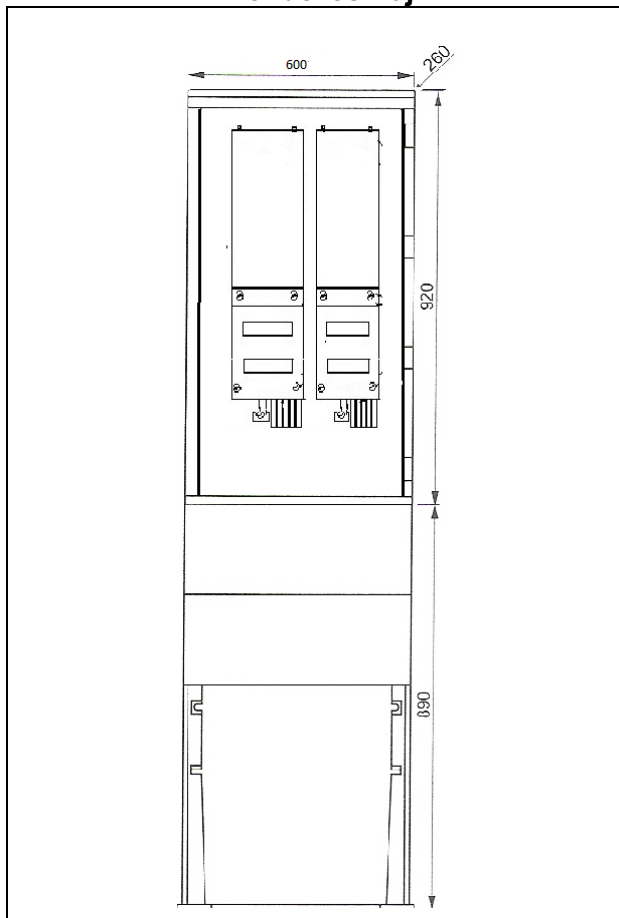
Forgalmazó:	Közvillszer Kft	
Cím:	1097. Budapest Illatos út9-11.	
Telefon:	+36-1 205-6085	
E-mail:	kereskedelem@kozvillszer.hu	
Honlap:	www.kozvillszer.hu	

Gyártó:	Közvillszer Kft	
Cím:	1097. Budapest Illatos út9-11.	
Telefon:	+36-1 205-6085	
E-mail:	kereskedelem@kozvillszer.hu	
Honlap:	www.kozvillszer.hu	

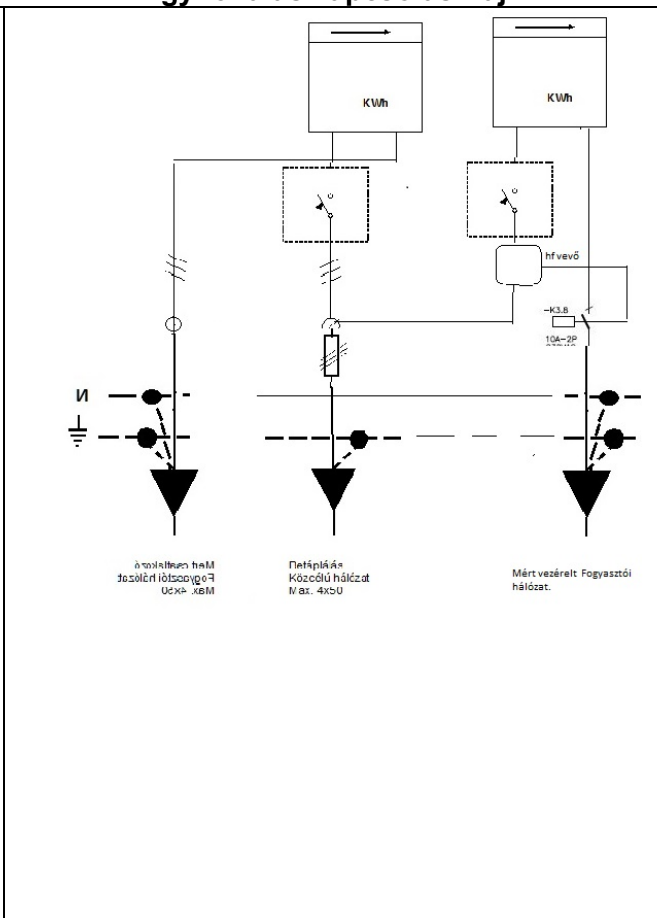
Típus:	egy-három fázisú méréshez 63 A-ig, szekrény STN 660.84)
Felhasználás:	minden KÉT mérőhelyes, direkt méréshez (2D (1-3F))
Alkalmazás:	szabadtér (SZ)
Csatlakozás módja:	földkábel / földkábel (F/F)
Méreték [mm]:	1710 (840) x 660x 260(310) mm
Elhelyezés:	talajba telepítve
Tartószerkezet:	nem szükséges

Méretezett körvonalrajz, plombálási helyek	Fénykép
	
Plombálási helyek száma: 6	

Elrendezési rajz



Egyvonalas kapcsolási rajz



Anyaglista:

Típusjel	Megnevezés	db	Megjegyzés
STN 660	Műanyag szekrény, szerelőlappal	1 db	
ZN 320	Fogyasztásmérő tábla	2 db	
83144	V-kapocs a földelő szonda bekötéséhez	3 db	
WDU 35	50 mm ² -es sorkapocs a kábel erek bekötéséhez	3 db	
SK 1-3	Sorkapocs az elmenő kábelerek bekötéséhez– 3 db	6 x 50mm ²	
PEN	PEN-sín, V-kapcsokkal, sínlovassal	VAN	
	Kábelrögzítő bilincs	2 db	
	Sínezés + Vezetékezés + Zárbetétek	VAN	
opció	NH00 szakaszoló	1	M 175 IB

Kiegészítés:

A mért oldalt a megrendelő igényei szerint opcionálisan alakítjuk ki, meg kell adni a megrendeléskor. Készre szerelt huzalozott berendezés. A típusazonosító alapján a műszaki tartalom igény szerint, opcionálisan rendelhető az előírások betartásával.

Megjegyzés:

A szerelési technológia útmutatója részletesebben az E.ON Hálózat nyilvántartásában és a Közvillyszer Kft. technológiai leírásában található meg.