

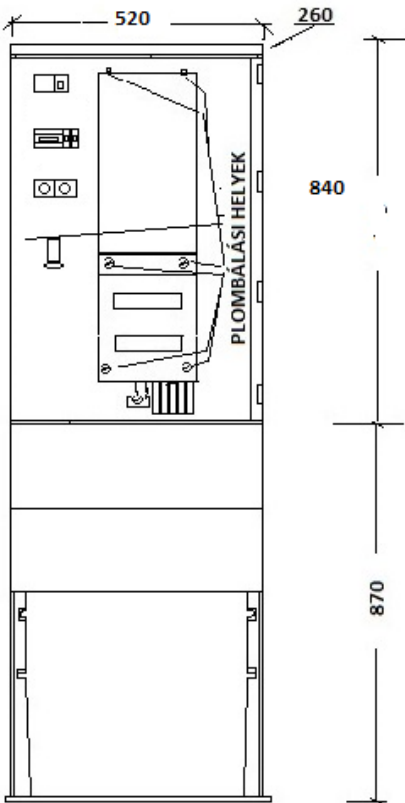



Típusazonosító:	KÖZV-(IB-172)-D(3)F-SZ-F/F-0
Gyártói azonosító:	MCS 172 IB

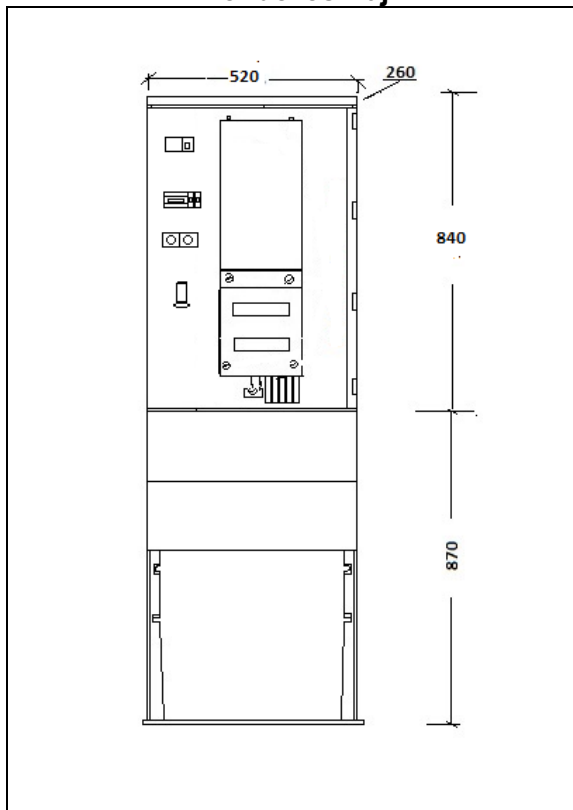
Forgalmazó:	Közvillszer Kft	
Cím:	1097. Budapest Illatos út9-11.	
Telefon:	+36-1 205-6085	
E-mail:	kereskedelem@kozvillszer.hu	
Honlap:	www.kozvillszer.hu	

Gyártó:	Közvillszer Kft	
Cím:	1097. Budapest Illatos út9-11.	
Telefon:	+36-1 205-6085	
E-mail:	kereskedelem@kozvillszer.hu	
Honlap:	www.kozvillszer.hu	

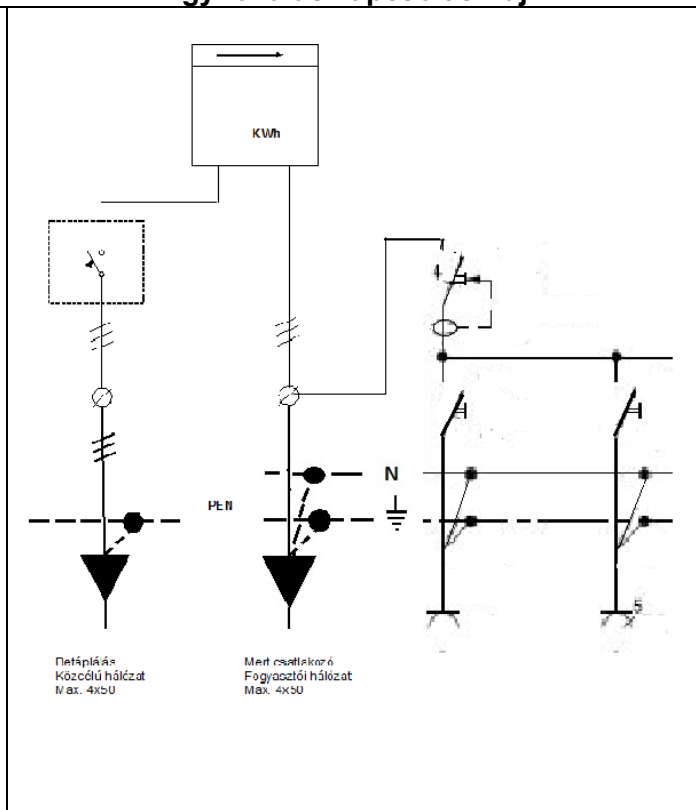
Típus:	egy és három fázisú méréshez 63 A-ig, szekrény (STN 40x84
Felhasználás:	minden egy mérőhelyes, direkt méréshez ((D(3)F))
Alkalmazás:	szabadtér (SZ)
Csatlakozás módja:	földkábel / földkábel (F/F)
Méreték [mm]:	1790 (920) x 465x 260(310) mm
Elhelyezés:	talajba telepítve
Tartószerkezet:	nem szükséges

Méretezett körvonalrajz, plombálási helyek	Fénykép
	
Plombálási helyek száma:	10

Elrendezési rajz



Egyvonalas kapcsolási rajz



Típusjel	Megnevezés	db	
WS 00 p	Műanyag szekrény, szerelőlappal	1 db	
ZN 320	Fogyasztásmérő tábla	1 db	
83144	V-kapocs a földelő szonda bekötéséhez	3 db	
WDU 35	50 mm ² -es sorkapocs a kábel erek bekötéséhez	3 db	
SK 1-3	Sorkapocs az elmenő kábel erek bekötéséhez 3 db	3 x 50 mm ²	
PEN	PEN-sín, V-kapcsokkal, sínlovassal	VAN	
	Kábelrögzítő bilincs	4 db	
	Sínezés 20x5+ Vezetékezés mkh 10 mm ² és 2,5 mm 2+ Zárbetétek	VAN	
(B)	F1	Fi-relé, 4P, 40 A / 0,03 A	1 db
	K1	Kismegszakító, 3P-16A	1 db
	K2	Kismegszakító, 1P-16A	1 db
	D1	Dugaszoló aljzat, 5P-16A	1 db
	D2	Iker dugaszoló aljzat, 2P-16A	1 db
NH00	Késes biztosító aljzat (63-160 A), (1)	1 db	MCS 162 IB

Kiegészítés:

A mért oldalt a megrendelő igényei szerint opcionálisan alakítjuk ki, meg kell adni a megrendeléskor. Készre szerelt huzalozott berendezés. A típusazonosító alapján a műszaki tartalom igény szerint, opcionálisan rendelhető az előírások betartásával.

Megjegyzés:

A szerelési technológia útmutatója részletesebben az E.ON Hálózat nyilvántartásában és a Közvillyszer Kft. technológiai leírásában található meg.