

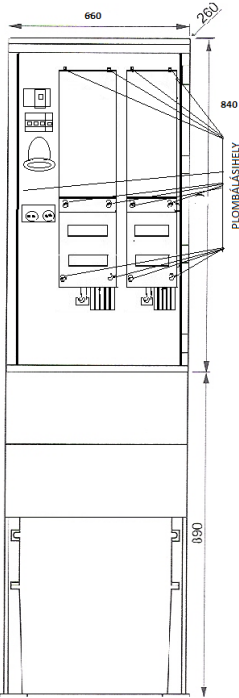



Típusazonosító:	KÖZV-(IB-175)-2D(3-3)F-SZ-F/F-0
Gyártói azonosító:	MCS 175 IB

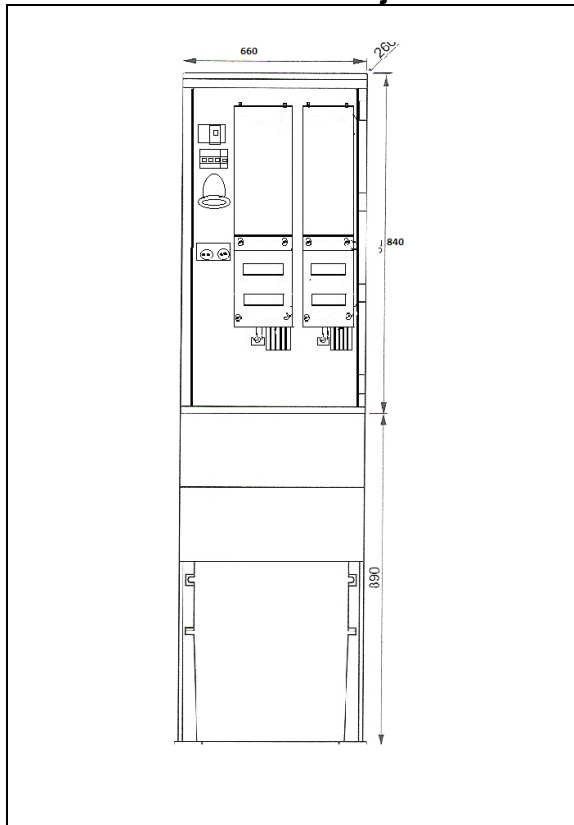
Forgalmazó:	Közvillszer Kft	
Cím:	1097. Budapest Illatos út9-11.	
Telefon:	+36-1 205-6085	
E-mail:	kereskedelem@kozvillszer.hu	
Honlap:	www.kozvillszer.hu	

Gyártó:	Közvillszer Kft	
Cím:	1097. Budapest Illatos út9-11.	
Telefon:	+36-1 205-6085	
E-mail:	kereskedelem@kozvillszer.hu	
Honlap:	www.kozvillszer.hu	

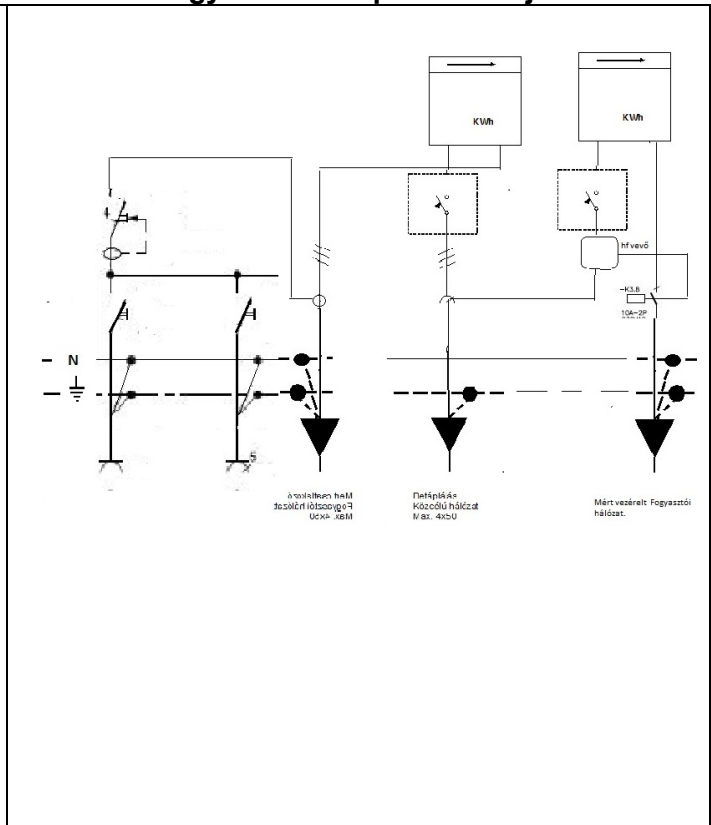
Típus:	egy-három fázisú méréshez 63 A-ig, szekrény STN 660x84
Felhasználás:	minden két mérőhelyes, minden napszaki és vezérelt (vagy külön mért) direkt méréshez ((2D(3-3)F)), mért oldalon belső dugaszolható csatlakozókkal (-B)
Alkalmazás:	szabadtér (SZ)
Csatlakozás módja:	földkábel / földkábel (F/F)
Méreték [mm]:	1710(840) x 660x 260(310) mm
Elhelyezés:	talajba telepítve
Tartószerkezet:	nem szükséges

Méretezett körvonalrajz, plombálási helyek	Fénykép
	
Plombálási helyek száma:	6

Elrendezési rajz



Egyvonalas kapcsolási rajz



Anyaglista:

Típusjel	Megnevezés	Mennyiség	Megjegyzés
WS 0 P	Műanyag szekrény, szerelőlappal	1 db	
ZN 320 L	Fogyasztásmérő tábla - burkolattal	2 db	
WDU 35	50 mm ² -es sorkapocs a kábelerek bekötéséhez	9 db	
83144	V-kapocs a földelőszonda bekötéséhez	1 db	
	Kábelrögzítő bilincs	3 db	
	Vezetékezés + zárbetét	VAN	
NH00	Késes biztosító aljzat, 1 pólus, 100A		
PEN	Koncentrikus, vezető nélküli kábel befogadására	1 db	
(B)	F1 Fi-relé, 4P, 40 A / 0,03 A	1 db	
	K1 Kismegszakító, 3P-16A	opció	
	K2 Kismegszakító, 1P-16A	opció	
	D1 Dugaszó aljzat, 5P-16A	opció	
	D2 Iker dugaszoló aljzat, 2P-16A	opció	
opció	NH00 Késes biztosító aljzat, 1 pólus, 100A		MCS 175 IB
opció	mágnes kapcsoló kialakítás burkolat alatti elmenő sk	1	M 175 GEO IB

Kiegészítés:

A mért oldalt a megrendelő igényei szerint opcionálisan alakítjuk ki, meg kell adni a megrendeléskor. Készre szerelt huzalozott berendezés. A típusazonosító alapján a műszaki tartalom igény szerint, opcionálisan rendelhető az előírások betartásával.

Megjegyzés:

A szerelési technológia útmutatója részletesebben az E.ON Hálózat nyilvántartásában és a Közvillyszer Kft. technológiai leírásában található meg.