

TÍPIZÁLT FOGYASZTÁSMÉRŐ SZEKRÉNYEK

TERMÉKDOKUMENTÁCIÓ

TÍPUSAZONOSÍTÓ:

KOZV MTU 800 AV Ik G

Tartalomjegyzék

1	TÍPUSAZONOSÍTÓ	2
2.	MŰSZAKI ADATLAP	8
3.	TELEPÍTÉSI UTASÍTÁS	10
4.	KEZELÉS ÉS KARBANTARTÁS	13
5.	MŰSZAKI RAJZ, JELÖLÉSEK.....	14
6.	DOKUMENTÁCIÓ.....	16

TIPIZÁLT FOGYASZTÁSMÉRŐ SZEKRENYEK

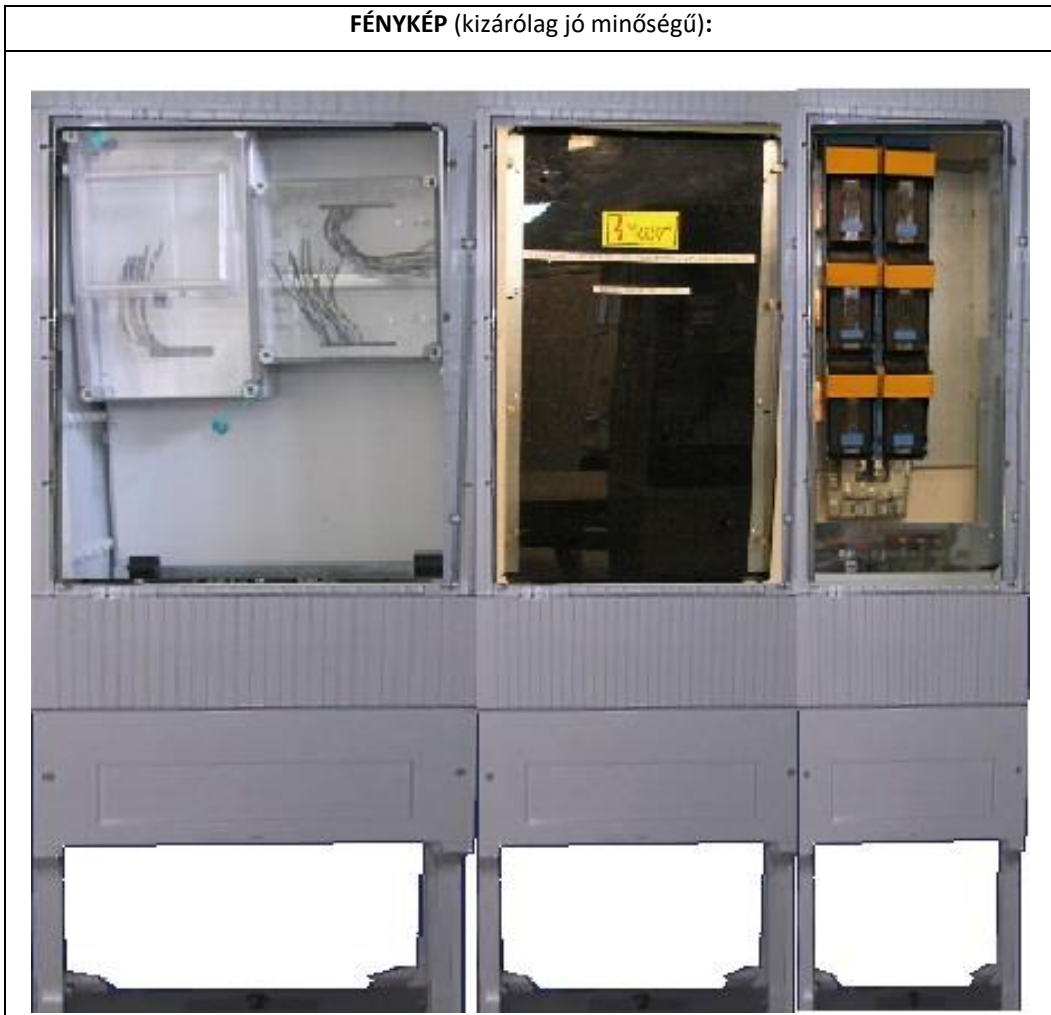
1 TÍPUSAZONOSÍTÓ

KOZV MTU 800 AV IK G

2

TÍPUS:	Áramváltós
FELHASZNÁLÁS:	Egy felhasználási helyes 800A áramváltós mérés földkábeles, szabadon álló, kombinált szekrény kivitelben
ALKALMAZÁS:	Kültéri (K)
CSATLAKOZÁS MÓDJA:	Földkábel (F)
MÉRETEK:	1710 x(660x 500x400) x 310 mm
ELHELYEZÉS:	Szabadon álló (Sz)

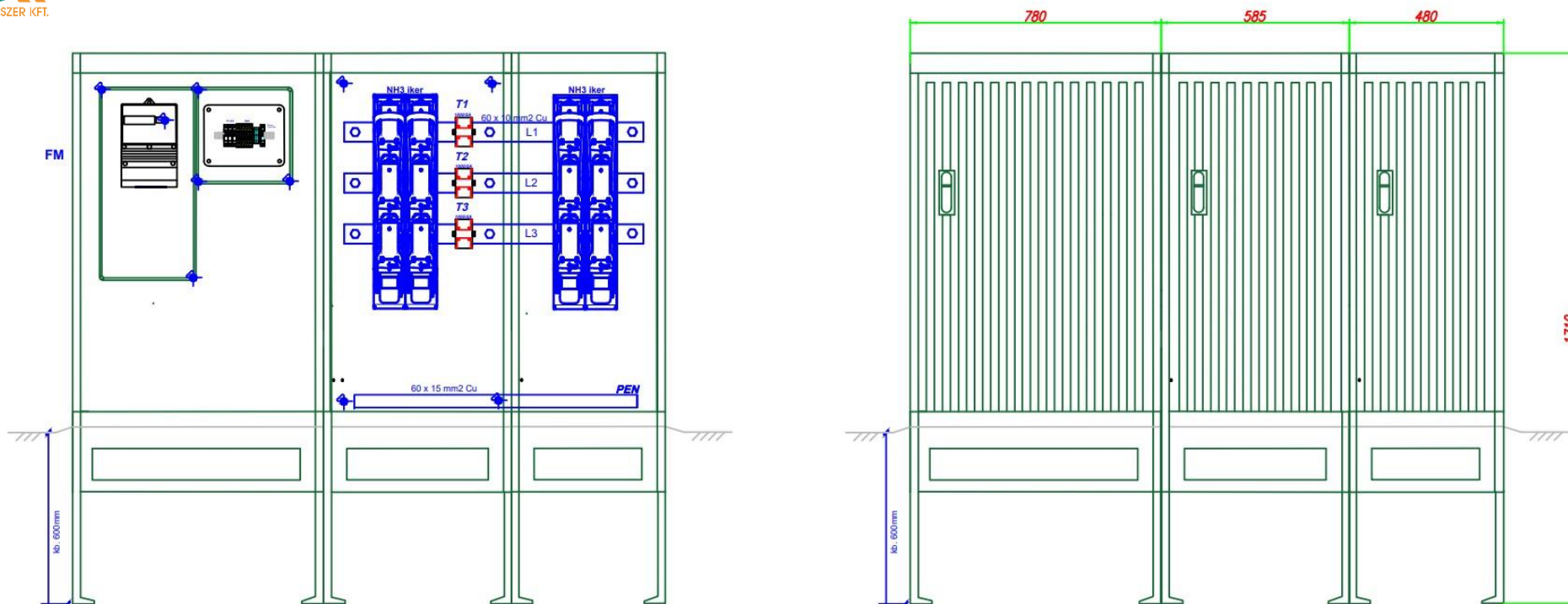
FÉNYKÉP (kizárólag jó minőségű):



TIPIZÁLT FOGYASZTÁSMÉRŐ SZEKRÉNYEK

KÖRVONALRAJZ:

KOZV MTU 800 AV IK G MÉRŐSZEKRÉNY



TÍPIZÁLT FOGYASZTÁSMÉRŐ SZEKRÉNYEK

ANYAGLISTA:

Műanyag szekrény, szerelőlappal	1	KVS 00	fém szerelőlappal megerősítve
Műanyag szekrény, szerelőlappal	1	KVS 0	fém szerelőlappal megerősítve
Műanyag szekrény, szerelőlappal	1	KVS 1	szerelőlappal
Fogyasztásmérő hely kialakítása	1	PVT4530	
Szakaszolókapcsoló-biztosító függőleges	1	NH 3 iker	olvadóbiztosító,
Szakaszolókapcsoló-biztosító függőleges	1	NH 3 iker	olvadóbiztosító,
PE-N-sín, V-kapcsokkal,	1	PEN	
Csatári 300*300 kötődoboz	1	PVT3030	
PVC takarás	2		véletlen érintés ellen
Áramváltó szekunder körének vezeték hossza (m), keresztmetszete (mm ²),	1,5 m	2,5 mm ² , 1,5 m, H07V-U	Mérőnél 18mm ² érvéghüvellyel, áramváltónál villás sarúval szerelt
Áramváltó:800-5A 0,5s, 1-2,5VA	3	AGS 60/30, MAK 62/30	800/5A 0,5s,1- 2,5VA
fogadott méretlen vezetékek		RST PN-EN60947-7-1 kengyel Aparator PN-EN60947-7-1kengyel	1x sm 70-240, se 95-240mm ² 2/70-240SW. Alumínium és réz vezeték fogadására alkalmas meghúzási nyomaték 30 Nm
Indított mért vezetékek függőleges NH 2IKER Szakaszolókapcsoló-biztosító		RST PN-EN60947-7-1 kengyel Aparator PN-EN60947-7-1kengyel	1x sm 70-240, se 95-240mm ² 2/70-240SW Alumínium és réz vezeték fogadására alkalmas meghúzási nyomaték 30 Nm
Rézszín 800A-ig.		60x10 mm ²	
opciók:			
Tűzvédelmi kapcsoló	1	3P 1000A.-ig	STILO, ETON, Schneider, Ganz
Túlfeszültség levezető	1	V50-3+NPE, VAL-MS 230/3+1	OBO, DEHN, Phonix

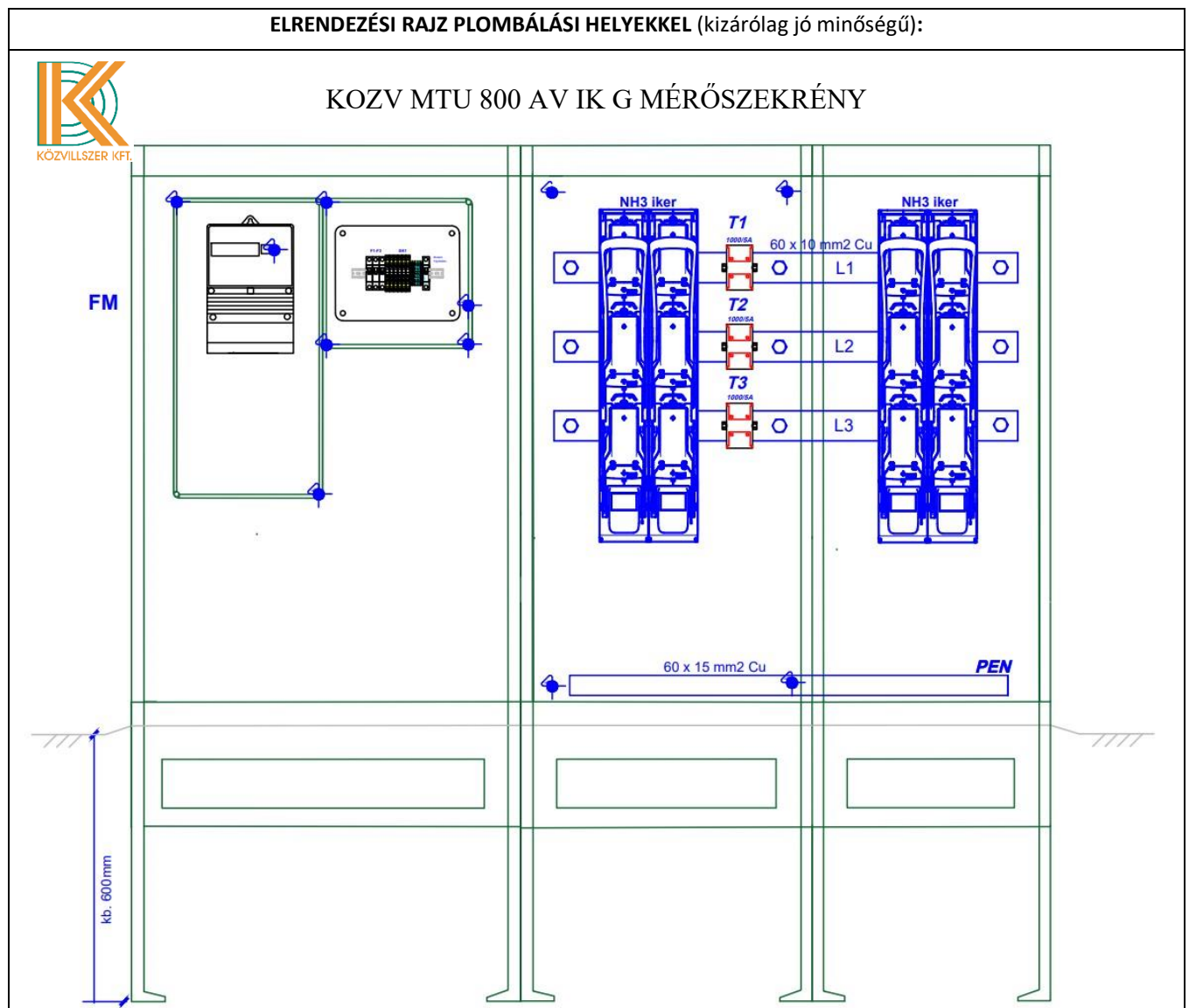
KIEGÉSZÍTÉSEK:

TIPIZÁLT FOGYASZTÁSMÉRŐ SZEKRÉNYEK

Műszaki dokumentáció

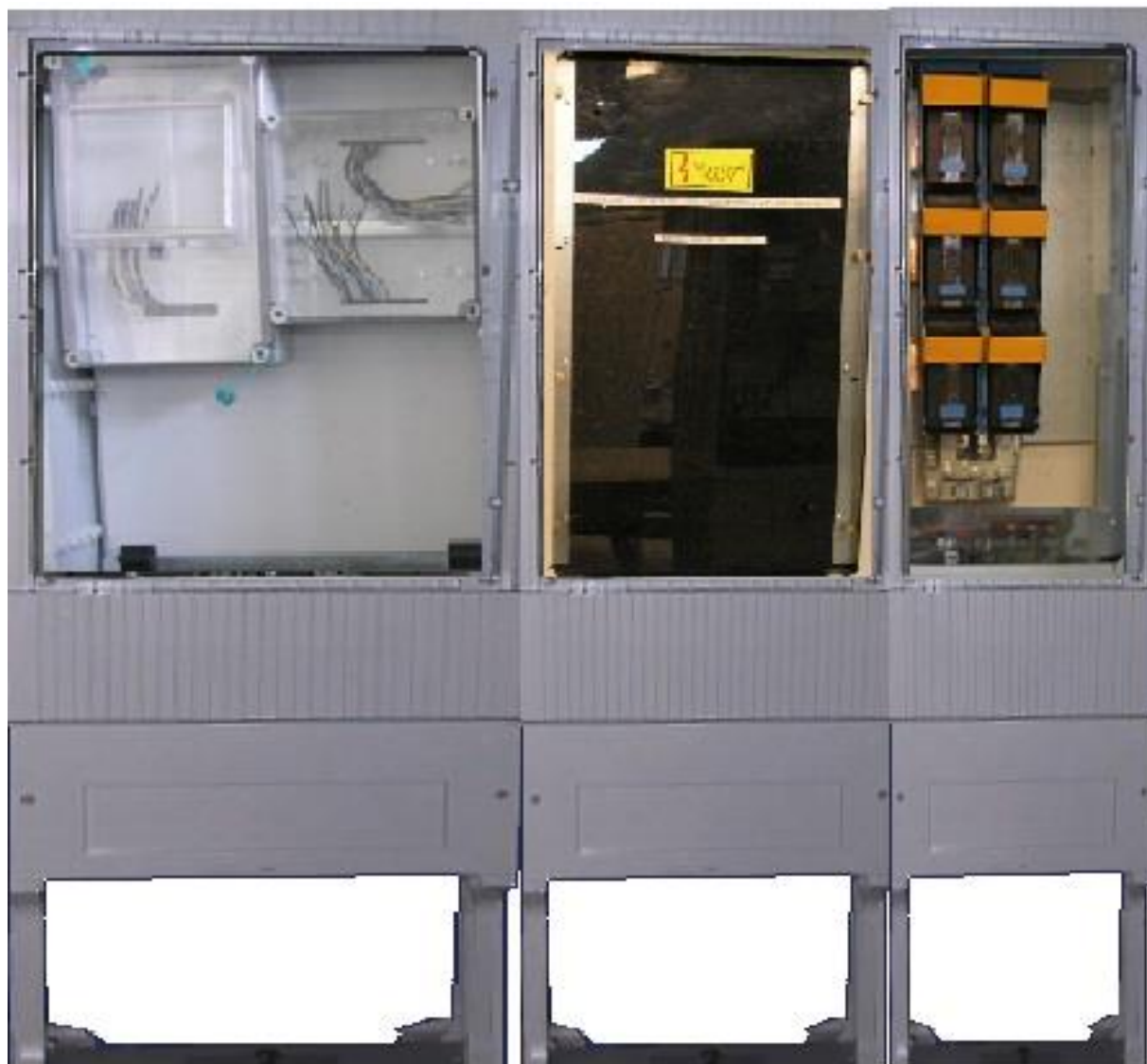
Megnevezés: KOZV MTU 800 AV IK G

Rajzok, fényképek:



TÍPIZÁLT FOGYASZTÁSMÉRŐ SZEKRÉNYEK

JÓ MINŐSÉGŰ FÉNYKÉP A FOGYASZTÁSMÉRŐ SZEKRÉNYRŐL, TOKOZATRÓL (szekrény esetén nyitott ajtóval):

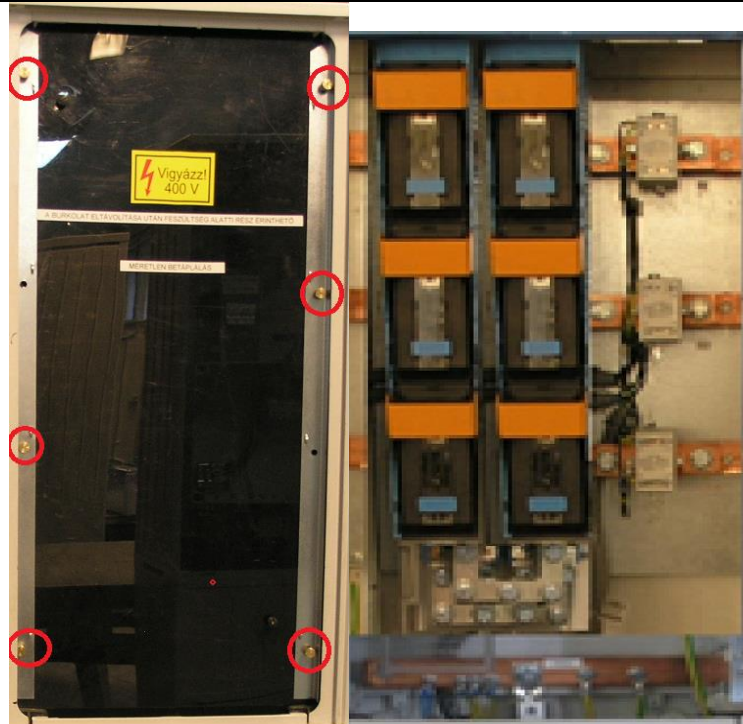


TIPIZÁLT FOGYASZTÁSMÉRŐ SZEKRÉNYEK

JÓ MINŐSÉGŰ FÉNYKÉP A MÉRÉSI TÉRRÉSZRŐL (mérő, vezérlő felszerelhetősége, fedőlap nélkül):



JÓ MINŐSÉGŰ FÉNYKÉP A CSATLAKOZÓ TÉRRÉSZRŐL (sorkapocs, kismegszakító, egyéb eszközök maszk nélkül):



TIPIZÁLT FOGYASZTÁSMÉRŐ SZEKRÉNYEK

2. MŰSZAKI ADATLAP

2.1 Általános szerkezeti kialakítás

Méreték:

	Belső	Külső
Magasság [mm]	1700	1710
Szélesség [mm]	1570	1460
Mélység [mm]	300	310

Csatlakozás módja: Földkábel (F),

Szekrény anyaga: üvegszálaspolyetilén

Teljes tömeg: 95 kg

Szín: RAL 7030

A szekrény belső kiépítettsége: Egy felhasználási helyes 800A áramváltós mérés földkábeles, szabadon álló, kombinált szekrény kivitelben

Beépíthető készülékek: PVT 3030, CSP122209,

2.2 Villamos adatok

Névleges feszültség: 3 x 230 V / 400 V

Névleges frekvencia: 50 Hz

Névleges áramerősség: 800A (3 x 800A-ig)

Zárlati áramerősség: 40 kA

Beköthető vezetékek típusa, mérete: Kábel, „M” vezeték, 3x 240mm²

Beköthető vezetékek helyzete: alulról

Érintésvédelem módja: burkolt

Érintésvédelmi osztály: II. osztály

TIPIZÁLT FOGYASZTÁSMÉRŐ SZEKRÉNYEK

2.3 Környezeti és mechanikai hatások elleni védelem

Kivitel: Kültéri (K)

Környezeti hőmérséklet: min.- 20°C, max. +50°C / min.

Légnedvességi feltételek: relatív páratartalom max. 50% / +40°C

UV- állóság: Kültéri, MSZ EN 61439-1 10.2.4. szerint vizsgálat nem szükséges

Védettség: IP fokozat IP 44

Ütésállóság: IK fokozat IK10

Korrózióállóság (fém szekrények esetén): A'' szigorúsági fokozatú vizsgálatnak megfelel

TIPIZÁLT FOGYASZTÁSMÉRŐ SZEKRENYEK

3. TELEPÍTÉSI UTASÍTÁS

3.1 A berendezések telepítése

Telepítési előírások

A fogyasztásmérő szekrények telepítési helyének kiválasztásánál figyelembe venni:

- A szekrény elejét meg kell tudni közelíteni.
- Célszerű az épületfalak vagy tereptárgyak mellett közlekedési utakat biztosítani.
- A telekhatár olyan részének kiválasztása célszerű, amely védett a káresetektől.
- A szekrény telepítési helye ne legyen "vízgyűjtő".
- Az összeszerelt szekrényt (lábazattal) (85x40) cm alapterületű, 60 cm mély gödörbe kell behelyezni és ideiglenesen rögzíteni. (A "lábazatmélység" 50-60 cm!) A szekrényen a "Telepítési magasság" (talajszint) jelölve van! Ha a talajviszonyok megkívánják, beton járólapokra kell a lábazatot rácsavarozni és ezzel együtt kell a szekrényt telepíteni.
- A szekrény és a lábazat mellső, ajtó alatti takarólemezeit az ajtó levétele után, felülről lefelé haladva csavarosan le kell bontani a kábelek beköthetősége és rögzítése érdekében.
- A szekrény földelővezető csatlakoztatására szolgáló bekötőkapcsára (PEN sín alsó vége) érintésvédelmi célú földelést kell csatlakoztatni. Ennek műszakilag megfelelő megoldásként legcélszerűbb a villamos energiával ellátott épület földelő rendszeréről a mért fővezetéként szolgáló kábellel azonos nyomvonalon "visszavezetni" a földelővezetőt. Ehhez legalább 100 mm² keresztmetszetű, korrózió elleni védelem szempontjából megfelelő (horganyzott) köracél ajánlott. Ha ennek a visszavezetésnek a hossza a 3-4 métert meghaladja, akkor célszerű ezen felül a szekrénynél önállóan is megfelelő értékű földelő szondát telepíteni.
- A csatlakozókábelek fektetésére, szerelésére a vonatkozó szabványok és az áramszolgáltatók általános előírásai érvényesek. A jelöléseket az összetartozó kábeleken egyértelműen biztosítani kell.
- A kábelszerelési munkák elvégzése után a mellső takaróelemeket fordított sorrendben kell visszahelyezni, az ajtó a stiftok bepattintásával visszاسzerelhető.
- Ezt követően a kitermelt talajt felhasználva döngölten, rétegesen tömörítve kell a végleges, stabil rögzítést elérni, miközben vízmértékkel a beállítást mindkét irányban folyamatosan ellenőrizzük. Ajánlott a talajkipárolgás csökkentés érdekében száraz homok vagy páramegfogó granulátum alkalmazása.
- A szekrény anyaga elviseli az aszfaltozás okozta hő- és vegyi hatásokat, így a környezet aszfaltburkolása sem okoz problémát. Ilyen esetben azonban a szekrénytől kifelé kismértékű lejtést kell kialakítani, hogy a csapadék a szekrény tövében ne gyűljön össze.

A szekrényajtó alatti takarólemezek csavarosan bonthatóak, így az utólagos kábelbekötés is egyszerűen megoldható.

TIPIZÁLT FOGYASZTÁSMÉRŐ SZEKRÉNYEK

3.2 Vezetécsatlakozások kialakítása

- A csatlakozókábelek fektetésére, szerelésére a vonatkozó szabványok és az áramszolgáltatók általános előírásai érvényesek. A jelöléseket az összetartozó kábeleken egyértelműen biztosítani kell.

A méretlen betáplálást, Szakaszolókapcsoló V kapcsaiba (max.3x240mm²) kábelt kell bekötni. Az elmenő mért kábelek a NH 3 iker Szakaszolókapcsoló-biztosító V kapcsaiba (max. 3x240mm²) köthetőek. Földelést a PEN sínről kell elvezetni ha 5 vezetékes.

3.3 Eszközök beépítése, rögzítése

Az áramváltó vezetékeit 300x300 kötődobozba bevezetett számozott kábeltereket (2,50mm²) sorkapcsokba kell bekötni. A sorkapocsból számozott vezetékek a fogyasztásmérő dobozába, mely a PVT 4530av kötődobozba van kialakítva A fogyasztásmérő elhelyezése alaplapon kikönnnyített csavarral rögzíthető. Az elmenő mért kábel erek NH3 v kapcsaiba köthetőek . a PEN sínről kell elvezetni a negyedik eret.

3.4 Kondenzvíz, melegedés képződés megelőzése, csökkentése

A fogyasztásmérő szekrények telepítési helyének kiválasztásánál figyelembe venni:

- A szekrény mindkét oldalát meg kell tudni közelíteni.
- Célszerű az épületfalak vagy tereptárgyak mellett közlekedési utakat biztosítani.
- A telekhatár olyan részének kiválasztása célszerű, amely védett a káresetektől.
- A szekrény telepítési helye ne legyen "vízgyűjtő".

Ajánlott a talajkipárolgás csökkentés érdekében száraz homok vagy páramegfogó granulátum alkalmazása

3.5 A berendezés üzembe helyezése

- Az összeszerelt szekrényt (lábazattal)(85x40) cm alapterületű, 60 cm mély gödörbe kell behelyezni és ideiglenesen rögzíteni. (A "lábazatmélység" 50-60 cm!) A szekrényen a "Telepítési magasság" (talajszint) jelölve van! Ha a talajviszonyok megkívánják, beton járólapokra kell a lábazatot rácsavarozni és ezzel együtt kell a szekrényt telepíteni.
- A szekrény és a lábazat mellső, ajtó alatti takarólemezeit az ajtó levétele után, felülről lefelé haladva csavarosan le kell bontani a kábelek beköthetősége és rögzítése érdekében.
- A szekrény földelővezető csatlakoztatására szolgáló bekötőkapcsára (PEN sín alsó vége) érintésvédelmi célú földelést kell csatlakoztatni. Ennek műszakilag megfelelő megoldásként legcélszerűbb a villamos energiával ellátott épület földelő rendszeréről a mért fővezetéként szolgáló kábellel azonos nyomvonalon "visszavezetni" a földelővezetőt. Ehhez legalább 100 mm²

TIPIZÁLT FOGYASZTÁSMÉRŐ SZEKRENYEK

keresztmetszetű, korrózió elleni védelem szempontjából megfelelő (horganyzott) köracél ajánlott. Ha ennek a visszavezetésnek a hossza a 3-4 métert meghaladja, akkor célszerű ezen felül a szekrénynél önállóan is megfelelő értékű földelő szondát telepíteni. A csatlakozókábelek fektetésére, szerelésére a vonatkozó szabványok és az áramszolgáltatók általános előírásai érvényesek. A jelöléseket az összetartozó kábeleken egyértelműen biztosítani kell.

- A kábelszerelési munkák elvégzése után a mellső takaróelemeket fordított sorrendben kell visszahelyezni, az ajtó a stifteket bepattintásával visszaszerelhető.
- Ezt követően a kitermelt talajt felhasználva döngölten, rétegesen tömörítve kell a végleges, stabil rögzítést elérni, miközben vízmértékkel a beállítást mindkét irányban folyamatosan ellenőrizzük. Ajánlott a talajkipárolgás csökkentés érdekében száraz homok vagy páramegfogó granulátum alkalmazása.
- A zárópecsételést a kötődobozon a fogyasztás mérőn és a lenyitható alaplapon kialakított helyeken végzik el az áramszolgáltató szakemberei.
- A méretlen betáplálást, áramváltókat takaró pvc lap eltávolítása.
A két oldalon található plomba csavarok kitekerése után, a fém rögzítő L idomokat távolítjuk el, a szekrény takarása ezután vehető le. A PVC lap ezután könnyedén kivehető a szekrényből. A kábelek bekötése után fordított sorrendbe szereljük vissza az elemeket, és a zárópecsételést elvégezhetik az áramszolgáltató szakemberei. A kizárólagos őrzés a tulajdonos saját zárjával biztosítja.

3.6 Moduláris kialakítású több mérőhely esetén azok összeépítése, bővíthetőség

3.7 Telepítést és annak ellenőrzését támogató ellenőrzési lista

A fogyasztásmérő szekrények telepítési helyének kiválasztásánál figyelembe venni:

- A szekrény mindkét oldalát meg kell tudni közelíteni.
- Célszerű az épületfalak vagy tereptárgyak mellett közlekedési utakat biztosítani.
- A telekhatár olyan részének kiválasztása célszerű, amely védett a káresetektől.
- A szekrény telepítési helye ne legyen "vízgyűjtő".

Ajánlott a talajkipárolgás csökkentés érdekében száraz homok vagy páramegfogó granulátum alkalmazása

TIPIZÁLT FOGYASZTÁSMÉRŐ SZEKRÉNYEK

4. KEZELÉS ÉS KARBANTARTÁS

4.1 *Általános tudnivalók*



INDIREKT SZERELÉSI
TECHNOLÓGIAI UTA

4.2 *A szekrény nyitása, zárása, kezelése*

A szekrényen elhelyezkedő zár takarót oldalra húzzuk, és a félcilinderben a kulcsot elelforgatjuk jobbra. a takaró segítségével magunk felé húzzuk ki a zár nyelvet. Jobbra forgatva oldjuk a 3 ponton zárúdo zárnyelvet. Az ajtót magunk felé húzzuk. A zárás fordított módon történik.

4.3 *Karbantartás*



Kezelésikarbantartá
siutasítás.doc

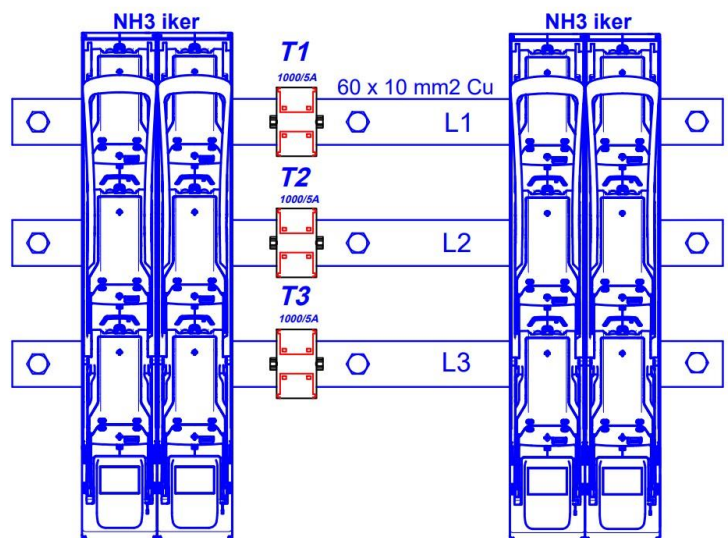
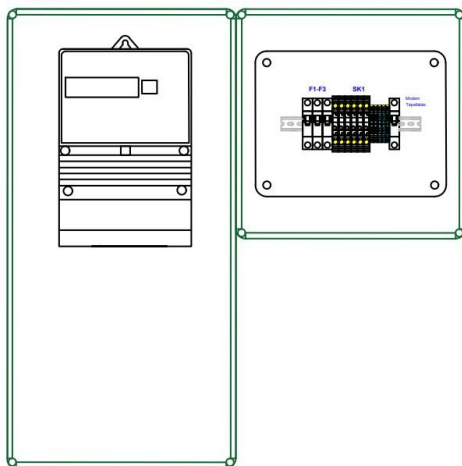
TIPIZÁLT FOGYASZTÁSMÉRŐ SZEKRÉNYEK

5. MŰSZAKI RAJZ, JELÖLÉSEK

5.1 Nézeti rajz



KOZV MTU 800 AV IK G MÉRŐSZEKRÉNY

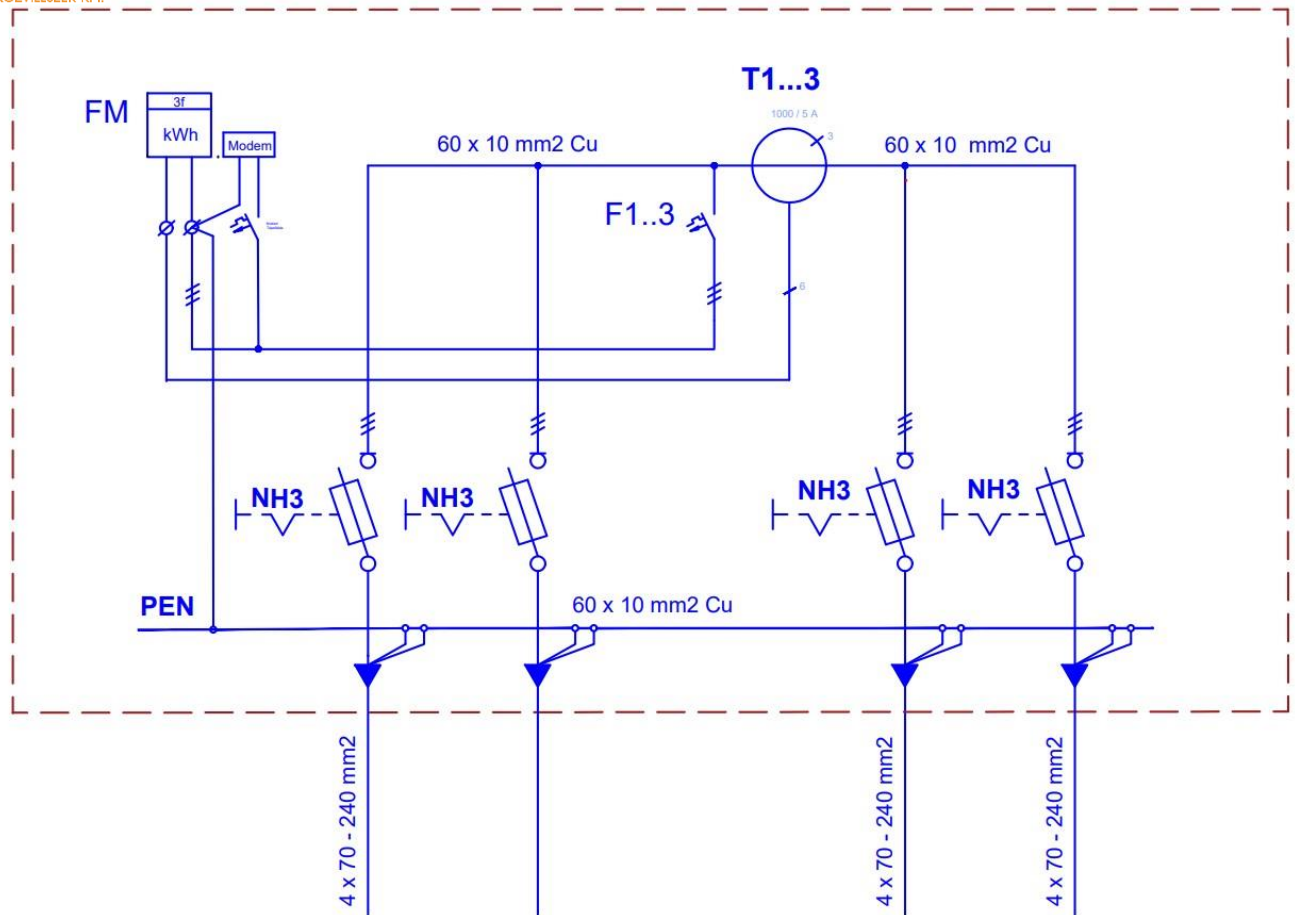


TÍPIZÁLT FOGYASZTÁSMÉRŐ SZEKRÉNYEK

ÁRAMUTAS RAJZ




KOZV MTU 800 AV IK G MÉRŐSZEKRÉNY




TIPIZÁLT FOGYASZTÁSMÉRŐ SZEKRÉNYEK

adattábla

Forgalmazó:	Közvillszer Kft	 KÖZVILLSZER KFT.
Cím:	1183. Budapest Gyömrői út 118	
Telefon:	+36-1 205-6085	
E-mail:	kereskedelem@kozvillszer.hu	
Honlap:	www.kozvillszer.hu	
<i>Típusnév azonosítószám</i>		
KOZV MTU 800 AV IK G		

- *Alkalmazott szabványok listája*
- MSZ EN 61439-1 előírás szerint
- MSZ EN 61439-1 :2012 szabvány szerint vizsgálva

- *Gyártási év 2021,02,22*
- *IP védelem IP 44*
- *CE megfelelőségi jel* 
- *Elvart és vállalt élettartam 20 év*

5.2 QR kód

6. DOKUMENTÁCIÓ

6.1 Vizsgálati jegyzőkönyvek, tanúsítványok



61439_2_2011



61439_2_2011

LA_14_128_14_120_1LA_14_128_14_120_1

6.2 Megfelelőségi nyilatkozat

A KÖZVILLSZER KFT A LEGYÁRTOTT SZEKRÉNY ÁTADÁSAKOR ADJA ÁT EZT A DOKUMNETÁCIÓT.



megf-M.doc

6.3 Típusvizsgálati dokumentumok

TIPIZÁLT FOGYASZTÁSMÉRŐ SZEKRÉNYEK



M 172001.pdf

6.4 Fogyasztásmérő szekrény típus kiépítettsége

A fogyasztásmérő szekrényekben elhelyezett egységek:

Pl:

- *komplett vezetékezés, sinezés szereléshez előkészítve 800 A terhelhetőségre,*
- *800A igénybevételéhez 60x10 mm² keresztmetszetű sínnel*
- *TS-35 típusú szerelő-sín,
PVT3030 Csatári 300X300, 300*300 kötő doboz
PVT 4530 Csatári fogyasztásmérő hely
NH3 iker Szakaszolókapcsoló-biztosító*

6.5 Főáramköri vezetékezés

- Típus: H07UK vezeték, 2,5 mm érvéghüvelyezéssel
- Vezetőanyag: Cu réz,
- 800A igénybevételéhez 60x10 mm² keresztmetszetű sínnel
- TS-35 típusú szerelő-sín,
- Névleges feszültség: 400V
- Vezetékek végein azonos formájú, anyagú, könnyen el nem távolítható, időtálló egyértelmű jelölés